

4MP Ađ Kızılötesi Sabit Dome Kamera

IPC3614SR3-ADPF28(40)-F



Ana Özellikler

Optik

- Gündüz/gece işlevselliđi
- 120 dB'ye kadar WDR (Geniş Dinamik Aralık)
- Akıllı Kızılötesi, 30 m'ye kadar (98 ft) kızılötesi mesafesi

Sıkıştırma

- Ultra 265, H.264, MJPEG
- Üçlü akış

Ađ

- ONVIF Uygunluđu

Yapı

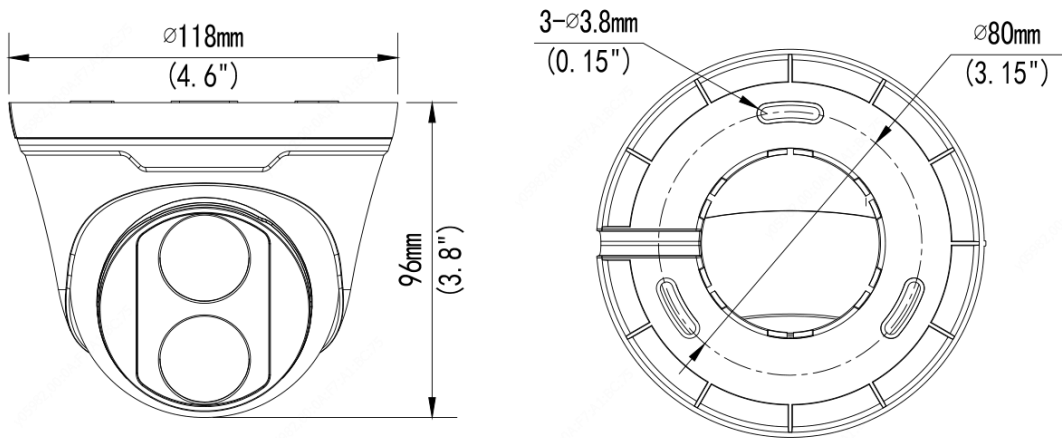
- Geniş sıcaklık aralığı: -30°C ~ 60°C (-22°F ~ 140°F)
- %±25 geniş voltaj aralığı
- Ağ arayüzü için tasarlanmış 4 KV aşırı gerilim koruması
- IP67
- 3 Eksenli

Teknik Özellikler

| | IPC3614SR3-ADPF28-F | IPC3614SR3-ADPF40-F | | | |
|-------------------------|------------------------------------------------------------------------------------------------------------------------------------------------------------------------------------------------------------|---------------------|-----------------|-------------|-------------------|
| Kamera | | | | | |
| Sensör | 1/3", 4.0 megapixel, ilerlemeli tarama, CMOS | | | | |
| Lens | 2.8mm@F2.0 | | 4.0mm@F2.0 | | |
| DORI Mesafesi | Lens | Algılama (m) | Gözlemeleme (m) | Tanırma (m) | Tespit Etme (m) |
| | 2.8 | 63.0 | 25.2 | 12.6 | 6.3 |
| | 4.0 | 90.0 | 36.0 | 18.0 | 9.0 |
| Görüş Açısı (Y) | 107.8° | | 82.0° | | |
| Görüş Açısı (D) | 57.0° | | 41.6° | | |
| Görüş Açısı (E) | 140.1° | | 100.9° | | |
| Ayarlama açısı | Çevirme: 0°~360° | | Eğme: 0°~80° | | Döndürme: 0°~360° |
| Obtüratör | Otomatik/Manuel 1~1/100000 s | | | | |
| Minimum Aydınlatma | Renk: 0,01 Lüks (F 2.0, AGC AÇIK) Kızılötesi ile 0 Lüks | | | | |
| Gündüz/Gece | Otomatik düğmeli kızılötesi kesme filtresi (ICR) | | | | |
| Dijital gürültü azaltma | 2D/3D DNR | | | | |
| S/N | >56dB | | | | |
| Kızılötesi Aralığı | 30 m'ye kadar (98 ft) kızılötesi aralığı | | | | |
| WDR | 120dB | | | | |
| Video | | | | | |
| Video Sıkıştırma | Ultra 265, H.265, H.264, MJPEG | | | | |
| H.264 kos profil | Temel profil, Ana Profil | | | | |
| Kare Hızı | Ana Akış: 4MP (2592*1520), Max 30fps; 4MP (2560*1440), Max 30fps; 3MP (2304*1296), Max 30fps; 1080P(1920*1080), Max 30fps Alt Akış: 4CIF (704*576), Max 30fps; Üçüncü Akış: CIF (352*288), Max 30fps | | | | |

| | |
|-----------------------|-----------------------------------------------------------------------------------------------------------|
| Yüksek Işık Dengeleme | Destekleniyor |
| Arka Işık Dengeleme | Destekleniyor |
| Ekran Gösterimi | 4 Ekran Gösterimine Kadar |
| Gizlilik Maskesi | 4 alana kadar |
| İlgilenilen Bölge | 2 alana kadar |
| Hareket Algılama | 4 alana kadar |
| Ses | |
| Ses Sıkıştırma | G.711 |
| Bastırma | Destekleniyor |
| Örnekleme Hızı | 8 KHZ |
| Akıllı | |
| Davranış Algılama | İnsan şekli algılama |
| Ağ | |
| Protokoller | IPv4, IGMP, ICMP, ARP, TCP, UDP, DHCP, RTP, RTSP, RTCP, DNS, DDNS, NTP, FTP, UPnP, HTTP, HTTPS, SMTP, SSL |
| Uyumlu Entegrasyon | ONVIF (Profile S, Profile G, Profile T), API |
| Arabirim | |
| Ağ | 1 RJ45 10M/100M Base-TX Ethernet |
| Dahilli Mic | Destekleniyor |
| Genel | |
| Güç | DC 12V±25%, PoE (IEEE 802.3af) |
| | Güç tüketimi: Maks. 5.5 W |
| Boyutlar (Φ × Y) | Φ118 x 96mm (Φ4.6" x 3.8") |
| Ağırlık | 0.33kg (0.73lb) |
| Çalıştırma Koşulları | -30°C ~ 60°C (-22°F ~ 140°F), Nem: ≤95% RH (yoğuşmasız) |
| Giriş Koruma | IP67 |

Boyutlar



Zhejiang Uniview Technologies Co., Ltd.

South Tower, Building 10, Wanlun Science Park, 88 Jiangling Road, Hangzhou, Çin 310051

E-posta: overseasbusiness@uniview.com; globalsupport@uniview.com

<http://www.uniview.com>

©2019 Zhejiang Uniview Technologies Co., Ltd. Tüm hakları saklıdır.

* Ürün özellikleri ve stok durumu haber verilmeksizin değiştirilebilir.